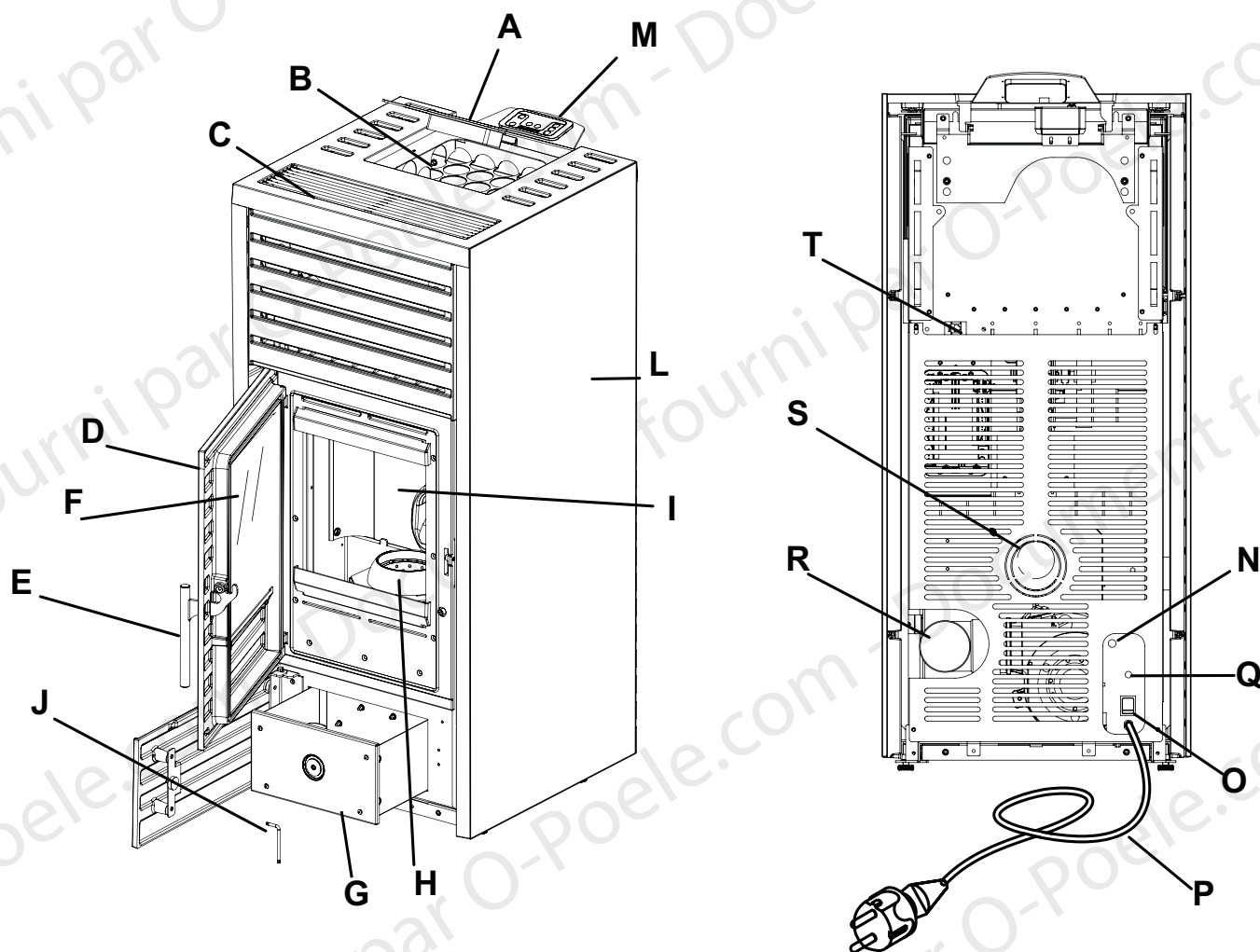


## DESCRIPTION



A	COUVERCLE DU RESERVOIR
B	RESERVOIR PELLET
C	TOP SUPERIEUR
D	PORTE FOYER
E	POIGNEE
F	VITRE PORTE
G	TIROIR A CENDRES
H	BRASIER
I	PLAQUE DU FOND
J	POIGNEE TIROIR A CENDRES

L	COTE (DROITE OU GAUCHE)
M	TABLEAU
N	SONDE AMBIANT
O	INTERRUPTEUR GENERAL
P	CABLE D'ALIMENTATION
Q	THERMOSTAT DE SECURITE A REARMEMENT MANUEL
R	TUYAU D'EVACUATION DES FUMEEES
S	TUBE POUR L'AIR COMBURANT
T	CONNECTEUR 232